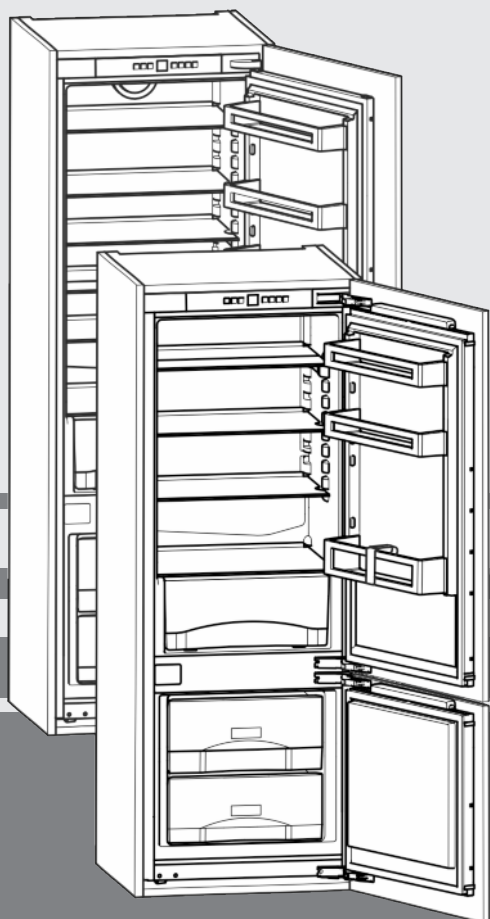


Instrukcja obsługi

Chłodziarko-zamrażarka, z możliwością zabudowy w meblach

PL



300117 **7086528 - 00**

ICS/ ICP ... LC

LIEBHERR

Zawartość

1	Prezentacja urządzenia.....	2
1.1	Przegląd urządzenia i wyposażenia.....	2
1.2	Zakres zastosowania urządzenia.....	2
1.3	Zgodność.....	3
1.4	Oszczędzanie energii.....	3
2	ogólne wskazówki dotyczące bezpieczeństwa...	3
3	Elementy obsługi i wskaźniki.....	5
3.1	Elementy obsługi i sterowania.....	5
3.2	Wskaźnik temperatury.....	5
4	Uruchomienie.....	5
4.1	Włączanie urządzenia.....	5
5	Obsługa.....	5
5.1	Zabezpieczenie przed dziećmi.....	5
5.2	Alarm temperatury.....	6
5.3	Chłodziarka.....	6
5.4	Zamrażalnik.....	8
6	Konserwacja.....	10
6.1	Rozmrażanie ręczne.....	10
6.2	Czyszczenie urządzenia.....	10
6.3	Serwis.....	10
7	Usterki.....	11
8	Wyłączenie urządzenia.....	12
8.1	Wyłączenie urządzenia.....	12
8.2	Wyłączenie urządzenia.....	12
9	Utylizacja urządzenia.....	12

Producent ciągle pracuje nad ulepszaniem wszystkich typów i modeli urządzeń. Dlatego prosimy o zrozumienie, iż jesteśmy zmuszeni zastrzec sobie prawo wprowadzenia zmian kształtu, wyposażenia i rozwiązań technicznych.

W celu zapoznania się ze wszystkimi zaletami nowego urządzenia zalecamy uważne przeczytanie wskazówek zawartych w niniejszej instrukcji.

Instrukcja została opracowana dla kilku modeli urządzeń. Mogą zatem występować pewne różnice pomiędzy opisem i urządzeniem. Fragmenty dotyczące tylko określonych urządzeń są zaznaczone gwiazdką (*).

Instrukcje robocze są wyróżnione ►, a wyniki działań ▷.

1 Prezentacja urządzenia

1.1 Przegląd urządzenia i wyposażenia

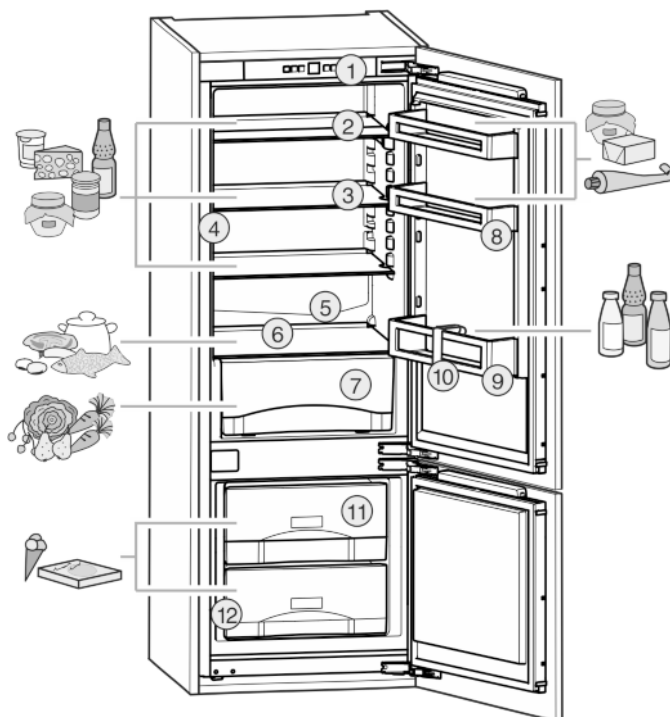


Fig. 1

- | | |
|-----------------------------------|----------------------------|
| (1) Elementy obsługi i sterowania | (7) Półka na warzywa |
| (2) Półka, dzielona* | (8) Półka na konserwy |
| (3) Półka | (9) Stojak na butelki |
| (4) Oświetlenie wewnętrzne LED | (10) Uchwyt butelek* |
| (5) Otwór odpływowy | (11) Szuflada zamrażalnika |
| (6) Najniższa strefa | (12) Tabliczka znamionowa |

Wskazówka

- Produkty spożywcze podzielić zgodnie z ilustracją. W ten sposób urządzenie pracuje energooszczędnie.
- Półki, szuflady lub kosze w stanie dostawy są rozmieszczone tak, by uzyskać optymalną efektywność energetyczną.

1.2 Zakres zastosowania urządzenia

Użytkowanie zgodne z przeznaczeniem

Urządzenie jest przeznaczone wyłącznie do chłodzenia produktów spożywczych w środowisku domowym lub podobnym. Zalicza się do tego np. użytkowanie

- w prywatnych kuchniach, pensjonatach ze śniadaniem,
- przez gości w dworzech, hotelach, motelach oraz innych miejscach noclegowych,
- przy cateringach oraz podobnych usługach w handlu hurtowym.

Każde inne zastosowanie jest niedopuszczalne.

Przewidziane użytkowanie niezgodne z przeznaczeniem

Stanowczo zabrania się:

- Przechowywania i chłodzenia leków, plazmy krwi, preparatów laboratoryjnych oraz innych materiałów i produktów wymienianych w dyrektywie dotyczącej produktów medycznych 2007/47/WE
- Stosowania na obszarach zagrożonych wybuchem

Użytkowanie urządzenia niezgodne z przeznaczeniem może doprowadzić do uszkodzenia lub zepsucia przechowywanych towarów.

Klasy klimatyczne

Zależnie od klasy klimatycznej urządzenie jest przeznaczone do pracy w obrębie wskazanych granic temperatury otoczenia. Klasa klimatyczna obowiązująca dla danego urządzenia podana jest na tabliczce znamionowej.

Wskazówka

- Aby zagwarantować prawidłową pracę, przestrzegać podanych temperatur otoczenia.

Klasa klimatyczna	Temperatura otoczenia
SN	10 °C do 32 °C
N	16 °C do 32 °C
ST	16 °C do 38 °C
T	16 °C do 43 °C

1.3 Zgodność

Szczelność obiegu czynnika chłodniczego została poddana kontroli. Zmontowane urządzenie spełnia warunki odpowiednich przepisów bezpieczeństwa jak również dyrektyw 2014/35/UE, 2014/30/UE, 2009/125/WE, 2011/65/UE i 2010/30/UE.

1.4 Oszczędzanie energii

- Należy zawsze dbać o dobrą wentylację. Nie zakrywać otworów wentylacyjnych wzgl. kratki wentylacyjnych.
- Szczeliny wentylacyjne muszą być zawsze odkryte.*
- Nie należy ustawiać urządzenia w miejscach narażonych na bezpośrednie działanie promieni słonecznych ani obok kuchenki, grzejnika itp.
- Zużycie energii zależy od warunków ustawienia, np. temperatura otoczenia (patrz 1.2) . W razie odchylenia temperatury otoczenia od temperatury normalnej wynoszącej 25 °C, zużycie energii może się zmienić.
- Otwierać urządzenie na możliwie jak najkrótszy czas.
- Im ustawiona będzie niższa temperatura, tym zużycie energii będzie wyższe.
- Artykuły spożywcze przechowywać posortowane (patrz Prezentacja urządzenia).
- Wszystkie produkty spożywcze przechowywać dobrze zapakowane lub pod przykryciem. Pozwoli to uniknąć powstania szronu.
- Artykuły spożywcze wyciągnąć na jak najkrótszy czas, by zbyt nie nagrzały.
- Wkładanie ciepłych potraw: odczekać aż ostygną do temperatury pokojowej.
- Produkty mrożone rozmrażać w komorze chłodziarki.
- Jeżeli w urządzeniu wytworzyła się gruba warstwa szronu: rozmrozić urządzenie.

- W przypadku dłuższych okresów urlopowych, zamrażarkę należy opróżnić i wyłączyć.

2 ogólne wskazówki dotyczące bezpieczeństwa

Zagrożenia dla użytkownika:

- Urządzenie to może być używane przez dzieci oraz przez osoby z ograniczonymi zdolnościami fizycznymi, sensorycznymi i mentalnymi lub przez osoby posiadające niedostateczne doświadczenie oraz wiedzę, gdy znajdują się one pod nadzorem lub jeśli zostały poinformowane o bezpiecznym stosowaniu urządzenia oraz o możliwych zagrożeniach. Dzieci nie mogą się bawić urządzeniem. Czyszczenie i konserwacja nie może być przeprowadzane przez dzieci nie będące pod nadzorem. Dzieci w wieku 3-8 lat mogą umieszczać produkty w urządzeniu oraz je z niego wyjmować. Dzieci w wieku poniżej 3 lat nie mogą przebywać w pobliżu urządzenia, jeżeli nie są w sposób nieprzerwany nadzorowane.
- Podczas odłączania urządzenia od sieci, zawsze chwytać za wtyczkę. Nie ciągnąć kabla.
- W razie usterek wyciągnąć wtyk z gniazda sieciowego bądź wyłączyć bezpiecznik.
- Nie uszkodzić przewodu zasilającego. Nie eksploatować urządzenia z uszkodzonym przewodem zasilającym.
- Naprawy, ingerencje w urządzenie oraz wymianę przewodu zasilającego należy powierzać wyłącznie placówce serwisowej lub odpowiednio wykwalifikowanemu personelowi.
- Montować, podłączać i utylizować urządzenie zgodnie ze wskazówkami zawartymi w instrukcji.
- Urządzenie eksploatować tylko w stanie zmontowanym.
- Niniejszą instrukcję należy starannie przechowywać i przekazać ją wraz z urządzeniem ewentualnemu następnemu użytkownikowi.
- Lampy do celów specjalnych (lampy żarowe, diody LED, świetlówki) znajdujące się w urządzeniu, przeznaczone są do oświetlania jego wnętrza i nie nadają się do oświetlania pomieszczeń domowych.

Zagrożenie pożarowe:

- Zawarty w urządzeniu czynnik chłodniczy R 600a jest przyjazny dla środowiska, ale łatwopalny. Wypływający czynnik chłodniczy może ulec zapłonowi.
 - Nie wolno dopuścić do uszkodzenia przewodów obiegu czynnika chłodniczego.

ogólne wskazówki dotyczące bezpieczeństwa

- Wewnątrz urządzenia nie wolno manipulować otwartym ogniem ani źródłami zapłonu.
- Wewnątrz urządzenia nie wolno używać żadnych urządzeń elektrycznych (np. myjek parowy, grzejników, lodziarek itp).
- Jeżeli wydostaje się czynnik chłodniczy: Usunąć ogień lub źródła zapłonu, znajdujące się w pobliżu miejsca nieszczelności. Dobrze przewietrzyć pomieszczenie. Powiadomić serwis techniczny.

- W urządzeniu nie wolno przechowywać żadnych materiałów wybuchowych ani puszek zawierających aerozole z palnymi propelentami, takimi jak butan, propan, pentan itp. Takie puszki z aerozolami można rozpoznać na podstawie nadrukowanego opisu zawartości lub symbolu płomienia na puszcze. Ewentualnie ulatniające się gazy mogłyby zapalić się w zetknięciu z częściami elektrycznymi.
- Butelki z napojami alkoholowymi lub inne pojemniki z alkoholem należy przechowywać wyłącznie szczelnie zamknięte. Ewentualnie wypływający alkohol mógłby zapalić się w zetknięciu z częściami elektrycznymi.

Niebezpieczeństwo spadnięcia lub wyrócenia:

- Cokołu, szuflad, drzwi itd. nie wolno używać jako podnóżków, nie wolno stosować ich jako podparcia. Dotyczy to zwłaszcza dzieci.

Niebezpieczeństwo zatrucia żywnością:

- Nie spożywać żywności z przekroczoną datą przydatności do spożycia.

Niebezpieczeństwo odmrożeń, utraty czucia lub bólu:

- Unikać długotrwałego kontaktu skóry z zimnymi powierzchniami lub z chłodziarko-zamrażarką albo przedsięwziąć odpowiednie środki ostrożności, np. użyć rękawic. Nie spożywać od razu lodów, szczególnie tych na bazie wody, czy kostek lodu, mających zbyt niską temperaturę.

Niebezpieczeństwo zranienia osób i uszkodzenia urządzenia:

- Gorąca para może spowodować obrażenia. Do rozmrażania nie wolno używać urządzeń elektrycznych do ogrzewania, urządzeń do czyszczenia parą pod ciśnieniem, otwartego ognia ani sprayów rozmrażających.
- Nie używać ostrych przedmiotów do usuwania lodu.

Ryzyko zgniecenia:

- Nie sięgać do zawiasu podczas otwierania i zamykania drzwi. Może dojść do zakleszczenia się palców.

Symbole na urządzeniu:



Symbol ten może się znajdować na sprzęzarce. Odnosi się do oleju umieszczonego w sprzęzarce i wskazuje na następujące niebezpieczeństwo: Może być śmiertelny w przypadku połknięcia i przedostania się do dróg oddechowych. Wskazówka ta jest istotna jedynie w przypadku recyklingu. Brak niebezpieczeństwa w trakcie normalnej eksploatacji.

Należy przestrzegać specjalnych wskázówek, podanych w innych rozdziałach:

	NIEBEZPIECZENSTWO	informuje o bezpośrednio niebezpiecznej sytuacji, która w razie zlekceważenia spowoduje śmierć lub ciężkie obrażenia ciała.
	OSTRZEŻENIE	informuje o niebezpiecznej sytuacji, która w razie zlekceważenia może spowodować śmierć lub ciężkie obrażenia ciała.
	OSTROŻNIE	informuje o niebezpiecznej sytuacji, która w razie zlekceważenia może spowodować lekkie lub średnie obrażenia ciała.
	UWAGA	informuje o niebezpiecznej sytuacji, która w razie zlekceważenia może spowodować szkody rzeczowe.
	Wskazówka	oznacza ogólne użyteczne wskazówki i porady.

3 Elementy obsługi i wskaźniki

3.1 Elementy obsługi i sterowania

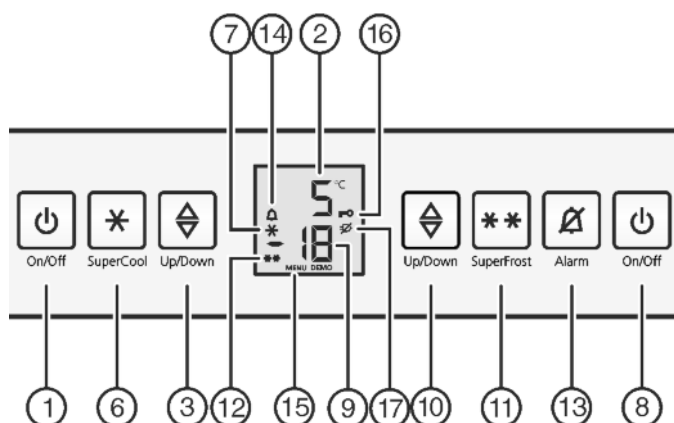
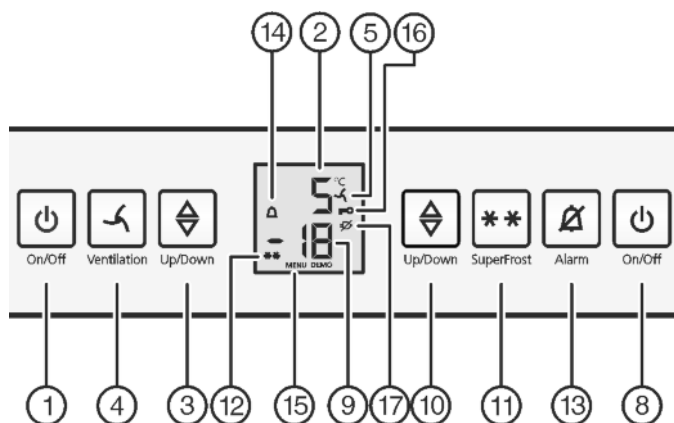


Fig. 2

- | | |
|---------------------------------------|------------------------------------------|
| (1) Przycisk On/Off chłodziarki | (10) Przycisk ustawiania zamrażalnika |
| (2) Wskaźnik temperatury chłodziarki | (11) Przycisk SuperFrost |
| (3) Przycisk ustawiania chłodziarki | (12) Symbol SuperFrost |
| (4) Przycisk wentylatora* | (13) Przycisk alarmu |
| (5) Symbol wentylatora* | (14) Symbol alarmu |
| (6) Przycisk SuperCool* | (15) Symbol menu |
| (7) Symbol SuperCool* | (16) Symbol zabezpieczenia przed dziećmi |
| (8) Przycisk On/Off zamrażalnika | (17) Symbol awarii sieci |
| (9) Wskaźnik temperatury zamrażalnika | |

3.2 Wskaźnik temperatury

Wskazania podczas normalnej pracy:

- ustawiona temperatura w zamrażalniku
- ustawiona temperatura w chłodziarce

Wskaźnik temperatury zamrażalnika miga:

- ustawienie temperatury jest zmieniane
- po włączeniu temperatura nie jest jeszcze wystarczająco niska
- temperatura wzrosła o kilka stopni

Na wyświetlaczu pojawiły się migające kreski:

- temperatura w zamrażalniku przekroczyła 0 °C.

Następujące wskazania informują o wystąpieniu zakłócenia. Możliwe przyczyny i sposób usuwania zakłóceń: (patrz Usterki).

- F0 do F9
- Miga symbol awarii zasilania

4 Uruchomienie

4.1 Włączanie urządzenia

Wskazówka

Producent zaleca:

- ▶ Produkty umieszczać przy temperaturze -18 °C lub niższej.

Przed pierwszym umieszczeniem produktów, urządzenie uruchomić ok. 4 godziny wcześniej.

4.1.1 Włączanie całego urządzenia przy pomocy zamrażarki

- ▶ Otworzyć drzwi.
- ▶ Nacisnąć przycisk On/Off zamrażarki Fig. 2 (8).
- ▷ Chłodziarka i zamrażalnik są włączone.
- ▷ Wskaźniki temperatury świecą.
- ▷ Podczas otwierania drzwi chłodziarki włącza się oświetlenie wewnętrzne.
- ▷ Jeżeli na wyświetlaczu pojawi się „DEMO”, aktywny jest tryb demonstracyjny. Proszę zwrócić się do placówki serwisowej.

4.1.2 Włączanie chłodziarki

Wskazówka

Dłuższa nieobecność, np. urlop

- ▶ Chłodziarkę można włączać / wyłączać niezależnie od zamrażarki.

- ▶ Otworzyć drzwi.
- ▶ Nacisnąć przycisk On/Off chłodziarki Fig. 2 (1).
- ▷ Wskaźniki temperatury świecą.
- ▷ Podczas otwierania drzwi chłodziarki włącza się oświetlenie wewnętrzne.
- ▷ Chłodziarka jest włączona.

5 Obsługa

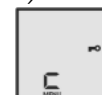
5.1 Zabezpieczenie przed dziećmi

Funkcja zabezpieczenia przed dziećmi pozwala zapobiec niezamierzonemu wyłączeniu urządzenia przez dzieci podczas zabawy.

5.1.1 Ustawianie zabezpieczenia przed dziećmi

Jeśli funkcja ma zostać załączona:

- ▶ Aktywacja trybu regulacji: Nacisnąć i przytrzymać przycisk SuperFrost Fig. 2 (11) przez ok. 5 sekund.
- ▷ Na wskaźniku pojawia się symbol menu Fig. 2 (15).
- ▷ Na wskaźniku miga **e**.
- ▶ Krótko potwierdzić przyciskiem SuperFrost Fig. 2 (11).
- ▷ Na wskaźniku pojawia się **e!**.
- ▶ Krótko potwierdzić przyciskiem SuperFrost Fig. 2 (11).
- ▷ Na wskaźniku świeci symbol zabezpieczenia przed dziećmi Fig. 2 (16).
- ▷ Na wskaźniku miga **e**.
- ▷ Funkcja zabezpieczenia przed dziećmi jest włączona. Gdy tryb regulacji ma zostać zakończony:



▶ Krótco wcisnąć przycisk On/Off zamrażalnika *Fig. 2 (8)*.

-lub-

▶ Odczekać 5 minut.

▷ Wskaźnik temperatury ponownie pokazuje temperaturę.

Jeśli funkcja ma zostać wyłączona:

▶ Aktywacja trybu regulacji: Nacisnąć i przytrzymać przycisk SuperFrost *Fig. 2 (11)* przez ok. 5 sekund.

▷ Na wskaźniku pojawia się symbol menu *Fig. 2 (15)*.

▷ Na wskaźniku miga **e**.

▶ Krótco potwierdzić przyciskiem SuperFrost *Fig. 2 (11)*.

▷ Na wskaźniku pojawia się **e0**.

▶ Krótco potwierdzić przyciskiem SuperFrost *Fig. 2 (11)*.

▷ Symbol zabezpieczenia przed dziećmi *Fig. 2 (16)* gaśnie.

▷ Na wskaźniku miga **e**.

▷ Funkcja zabezpieczenia przed dziećmi jest wyłączona. Gdy tryb regulacji ma zostać zakończony:

▶ Krótco wcisnąć przycisk On/Off zamrażalnika *Fig. 2 (8)*.

-lub-

▶ Odczekać 5 minut.

▷ Wskaźnik temperatury ponownie pokazuje temperaturę.

5.2 Alarm temperaturowy

Jeżeli temperatura mrożenia nie jest wystarczająco niska, rozbrzmiewa akustyczny sygnał ostrzegawczy.

Jednocześnie miga wskaźnik temperatury i symbol Alarmu *Fig. 2 (14)*.



Możliwymi przyczynami za wysokiej temperatury mogą być:

- włożenie ciepłych, świeżych produktów spożywczych
- dostanie się zbyt dużej ilości ciepłego powietrza do wnętrza urządzenia podczas układania i wyjmowania żywności
- dłuższa awaria zasilania prądem
- urządzenie jest uszkodzone

Akustyczny sygnał ostrzegawczy milknie automatycznie, znika symbol Alarmu *Fig. 2 (14)* i wskaźnik temperatury przestaje migać, gdy temperatura będzie ponownie wystarczająco niska.

Jeżeli stan alarmu nadal się utrzyma: (patrz Usterki).

Wskazówka

Jeżeli temperatura nie jest wystarczająco niska możliwe jest popsucie się żywności.

▶ Sprawdzić jakość produktów spożywczych. Nie spożywać popsutej żywności.

5.2.1 Wyciszenie alarmu temperatury

Akustyczny sygnał ostrzegawczy można wyłączyć. Gdy temperatura będzie ponownie wystarczająco niska, funkcja alarmu jest ponownie aktywna.

▶ Nacisnąć przycisk Alarm *Fig. 2 (13)*.

▷ Akustyczny sygnał ostrzegawczy milknie.

5.3 Chłodziarka

Przez naturalną cyrkulację powietrza w chłodzience następuje stworzenie różnych stref temperatury. Bezpośrednio nad szufladami na warzywa i przy ścianie tylnej jest najzimniej. W górnej przedniej części oraz w drzwiach jest najcieplej.

5.3.1 Chłodzenie żywności

Wskazówka*

Przy niewystarczającej wentylacji wzrasta zużycie energii, a wydajność chłodzenia spada.

▶ Nie blokować kratki wentylatora.

▶ Łatwo psujące się produkty spożywcze, takie jak gotowe potrawy, mięso i wędliny należy przechowywać w najzimniejszej strefie. U góry drzwi umieścić masło i konserwy. (patrz Prezentacja urządzenia)

▶ Do pakowania produktów nadają się pojemniki wielokrotnego użytku z tworzywa sztucznego, metalu, aluminium, szkła oraz folie zachowujące świeżość potraw.

▶ Produkty łatwo oddające lub przyjmujące zapachy i smaki oraz również płyny należy przechowywać zawsze w zamkniętych pojemnikach lub pod przykryciem.

▶ Produkty wydzielające duże ilości gazu etylenowego i produkty wrażliwe na ten gaz, takie jak owoce, warzywa czy sałata, należy zawsze przechowywać oddzielnie lub w opakowaniu, aby w ten sposób zapobiec skróceniu okresu ich trwałości. Np. pomidorów nie należy przechowywać razem z kiwi lub kapustą.

▶ Przednią część dna chłodziarki można wykorzystywać wyłącznie do krótkotrwałego przechowywania żywności, np. podczas porządkowania lub sortowania. Nie pozostawiać tam żadnych produktów, ponieważ po zamknięciu drzwi produkty mogą zostać przesunięte do tyłu lub przewrócone.

▶ Nie stawiać produktów spożywczych za blisko siebie, aby zapewnić dobrą cyrkulację powietrza.

5.3.2 Ustawianie temperatury

Temperatura zależy od następujących czynników:

- częstość otwierania drzwi
- temperatura pomieszczenia w miejscu ustawienia
- rodzaj, temperatura i ilość żywności

Zalecane ustawienie temperatury: 5 °C

Temperatura może być zmieniana w sposób ciągły. Po osiągnięciu ustawienia 1 °C, proces ustawiania powraca do 9 °C.

▶ Wywołanie funkcji temperatury: Nacisnąć przycisk ustawiania chłodziarki *Fig. 2 (3)*.

▷ Na wskaźniku temperatury pojawia się migająca dotychczasowa, ustawiona wartość.

▶ Zmiana temperatury krokami po 1 °C: Dotąd naciskać przycisk ustawiania chłodziarki *Fig. 2 (3)*, aż na wskaźniku temperatury pojawi się żądana temperatura.

▶ Płynne zmienianie temperatury: nacisnąć i przytrzymać przycisk.

▷ Podczas ustawiania miga wybrana wartość.

▷ Ok. 5 sekund po ostatnim wciśnięciu przycisku nowe ustawienie zostaje przejęte i wskazywana jest ponownie ustawiona temperatura. Temperatura wnętrza powoli ustawia się na nową wartość.



5.3.3 SuperCool*

Zamrażanie z funkcją SuperCool powoduje włączenie najwyższej wydajności chłodzenia. Dzięki temu można osiągnąć niższą temperaturę chłodzenia. Z funkcji SuperCool należy korzystać w celu szybkiego schładzania dużej ilości żywności.



Włączenie funkcji SuperCool może spowodować uruchomienie wentylatora*. Urządzenie pracuje z maksymalną wydajnością chłodniczą, przez co odgłosy pracy agregatu chłodniczego mogą być chwilowo głośniejsze.

SuperCool zwiększa zużycie energii.

Chłodzenie z funkcją SuperCool*

▶ krótco nacisnąć przycisk SuperCool *Fig. 2 (6)*.

▷ Na wskaźniku świeci symbol SuperCool *Fig. 2 (7)*.

▷ Temperatura chłodzenia spada do najniższej wartości. SuperCool jest włączona.

▷ SuperCool wyłącza się automatycznie po 12 godzinach. Urządzenie pracuje dalej w energooszczędnym trybie pracy normalnej.

SuperCool wcześniejsze wyłączenie*

- ▶ krótko nacisnąć przycisk SuperCool Fig. 2 (6).
- ▷ Na wskaźniku gaśnie symbol SuperCool Fig. 2 (7).
- ▷ SuperCool jest wyłączona.

5.3.4 Wentylator*

Włączając wentylator można w razie potrzeby szybko schładzać duże ilości świeżych produktów spożywczych oraz osiągnąć stosunkowo równomierny rozkład temperatury na wszystkich półkach.



Chłodzenie powietrzem obiegowym jest polecane w następujących przypadkach:

- przy wysokiej temperaturze pomieszczenia (wyższej niż 33 °C)
- przy wysokiej wilgotności powietrza

Chłodzenie powietrzem obiegowym powoduje nieco większe zużycie energii. Aby oszczędzać energię, wentylator wyłącza się automatycznie przy otwarciu drzwi.

Włączanie wentylatora*

- ▶ Krótko nacisnąć przycisk wentylatora Fig. 2 (4).
- ▷ Świeci symbol wentylatora Fig. 2 (5).
- ▷ Wentylator jest aktywny. W przypadku niektórych urządzeń włącza się on dopiero po uruchomieniu sprężarki.

Wyłączanie wentylatora*

- ▶ Krótko nacisnąć przycisk wentylatora Fig. 2 (4).
- ▷ Symbol wentylatora Fig. 2 (5) znika.
- ▷ Wentylator jest wyłączony

5.3.5 Półki

Zmiana położenia lub usuwanie półek

Półki są zabezpieczone stoperami uniemożliwiającymi ich niezamierzone wysunięcie się.

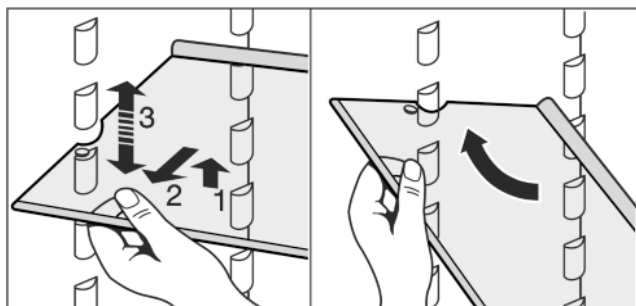
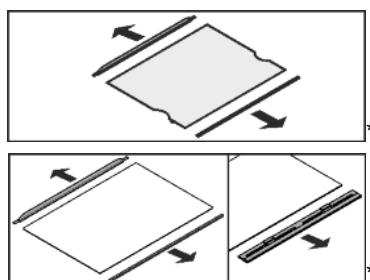


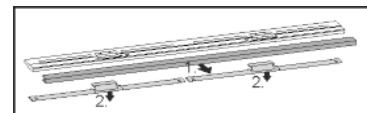
Fig. 3

- ▶ Podnieść półkę i wysunąć ją nieco do przodu.
- ▶ Zmienić wysokość ustawienia półki. W tym celu wyłobienia przeciągnąć wzdłuż nakładek.
- ▶ W celu całkowitego usunięcia półki należy ją ustawić ukośnie i wyjąć do przodu.
- ▶ Półkę z krawędzią ograniczającą należy wsuwać z tą krawędzią znajdującą się z tyłu i u góry.
- ▷ Żywność nie przymarza wtedy do ścianki tylnej.

Demontaż półek



- ▶ Półki można zdemonstrować w celu wykonania czyszczenia.



5.3.6 Korzystanie z dzielonej półki*

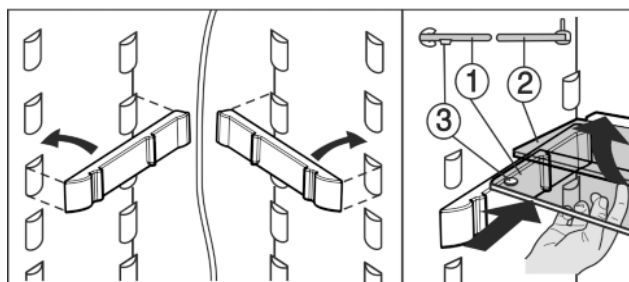


Fig. 4

- ▶ Półka szklana (2) z krawędzią ograniczającą musi znajdować się z tyłu.
- ▶ Półka szklana (1) ze stoperami musi być umieszczona z przodu w taki sposób, by stopery (3) były skierowane w dół.

5.3.7 Półka w drzwiach

Przenoszenie półek w drzwiach*

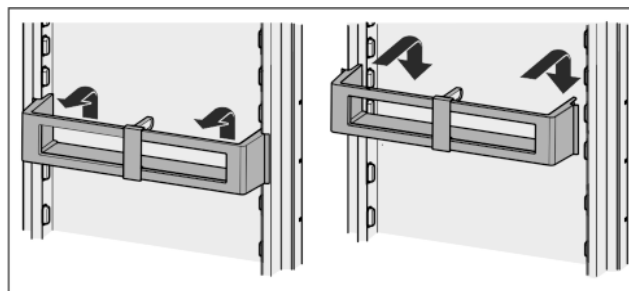


Fig. 5*

Demontaż półek w drzwiach*

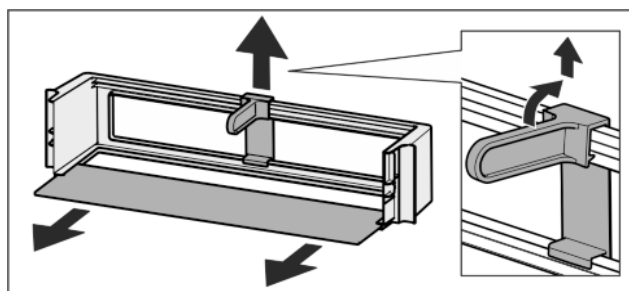
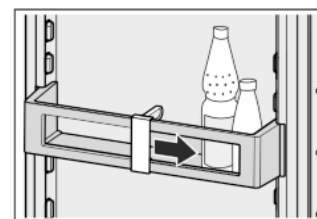


Fig. 6

- ▶ Półki w drzwiach można zdemonstrować w celu wykonania czyszczenia.

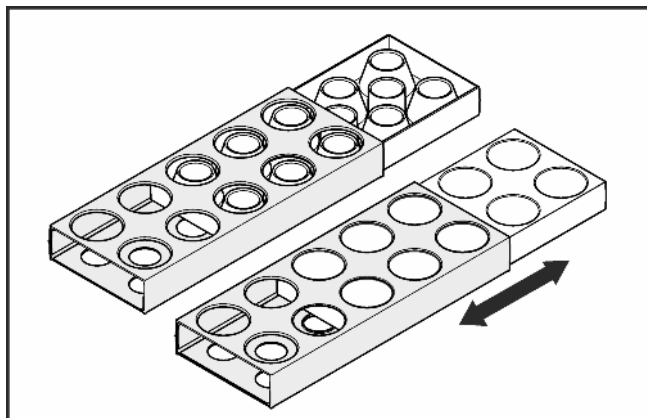
5.3.8 Korzystanie z uchwytu na butelki*

- ▶ Uchwyt należy przesunąć, by zapobiec przewracaniu się butelek.



5.3.9 Pojemnik na jajka*

Pojemnik na jajka można wyciągać i odwracać. Obidwie części pojemnika na jajka mogą być używane, np. w celu zaznaczenia różnic, takich jak data zakupu.



- ▶ Górną część wykorzystać do przechowywania jaj kurzych.
- ▶ Dolną część wykorzystać do przechowywania jaj przepiórczych.

5.3.10 Pojemniki na warzywa na płytach rolkowych*

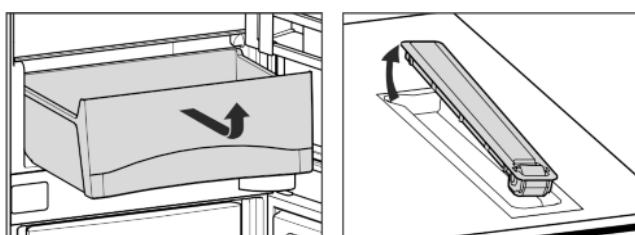


Fig. 7

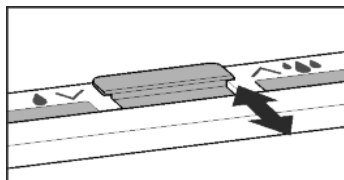
- ▶ Płyty rolkowe można usunąć w celu wykonania czyszczenia.

5.3.11 Pojemnik BioCool*

Regulacja wilgotności

- ▶ Niska wilgotność powietrza: przesunąć regulator do przodu.

- ▶ Wysoka wilgotność powietrza: przesunąć regulator wstecz.



Wymywanie pojemnika BioCool

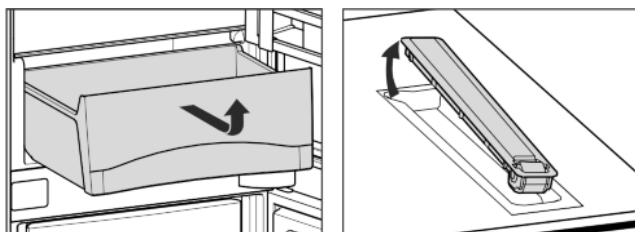


Fig. 8

- ▶ Pojemnik BioCool i płyty rolkowe można wyjąć w celu wykonania czyszczenia.

5.4 Zamrażalnik

W zamrażalniku można przechowywać mrożonki, przygotowywać kostki lodu i zamrażać świeżą żywność.

5.4.1 Zamrażanie żywności

W ciągu 24 godzin można zamrozić maksymalnie taką ilość świeżych produktów spożywczych, jaka podana jest na tabliczce znamionowej (patrz Prezentacja urządzenia) w punkcie, "Zdolność zamrażania ... kg/24h".

Szuflady mogą zostać obciążone maks. 25 kg produktów, płyty maks. 35 kg.

Po zamknięciu drzwi powstaje próżnia. Po zamknięciu należy odczekać ok. 1 minuty, wtedy drzwi będzie łatwiej otworzyć.



OSTROŻNIE

Niebezpieczeństwo poranienia przez odłamki szkła! Butelki i puszki z napojami mogą zostać rozerwane w razie zamrażania. Dotyczy to zwłaszcza napojów, zawierających dwutlenek węgla.

- ▶ Nie zamrażać butelek ani puszek z napojami!

Aby produkty spożywcze szybko się zamroziły, nie należy przekraczać następujących ilości na opakowanie:

- Owoce, warzywa do 1 kg
- Mięso do 2,5 kg
- ▶ Pakować żywność porcjami w woreczki do zamrażania, pojemniki wielokrotnego użytku z tworzywa sztucznego, metalu lub aluminium.

5.4.2 Okresy przechowywania

Orientacyjne okresy przechowywania różnych produktów w zamrażalniku:	
lody	2 do 6 miesięcy
wędlina, szynka	2 do 6 miesięcy
chleb, pieczywo	2 do 6 miesięcy
dziczyzna, wieprzowina	6 do 10 miesięcy
ryby, tłuste	2 do 6 miesięcy
ryby, chude	6 do 12 miesięcy
ser	2 do 6 miesięcy
drób, wołowina	6 do 12 miesięcy
warzywa, owoce	6 do 12 miesięcy

Podane okresy przechowywania są wartościami orientacyjnymi.

5.4.3 Rozmrażanie żywności

- w komorze chłodniczej
- w kuchence mikrofalowej
- w piekarniku lub w piekarniku z termoobiegiem
- w temperaturze pokojowej
- ▶ Wyjąć tylko potrzebną ilość żywności. Rozmrożoną żywność należy zużyć możliwie jak najszybciej.
- ▶ Rozmrożoną żywność należy ponownie zamrażać tylko w wyjątkowych przypadkach.

5.4.4 Ustawianie temperatury

Temperatura zależy od następujących czynników:

- częstość otwierania drzwi
- temperatura pomieszczenia w miejscu ustawienia
- rodzaj, temperatura i ilość żywności

Zalecane ustawienie temperatury: -18 °C

Temperatura może być zmieniana w sposób ciągły. Po osiągnięciu ustawienia -26 °C proces ustawiania powraca do -15 °C.

- ▶ Wywoływanie funkcji temperatury: jeden raz nacisnąć przycisk ustawiania zamrażalnika Fig. 2 (10).

- ▶ Na wskaźniku temperatury pojawia się migająca dotychczasowa, ustawiona wartość.



- ▶ Zmiana temperatury krokami po 1 °C: Dotąd naciskać przycisk ustawiania zamrażarki Fig. 2 (10), aż na wskaźniku temperatury pojawi się żądana temperatura.
- ▶ Płynne zmienianie temperatury: nacisnąć i przytrzymać przycisk.
- ▷ Podczas ustawiania miga wybrana wartość.
- ▷ Ok. 5 sekund po ostatnim wciśnięciu przycisku nowe ustawienie zostaje przejęte i wskazywana jest ponownie ustawiona temperatura. Temperatura wnętrza powoli ustawi się na nową wartość.

5.4.5 Funkcja SuperFrost

Ta funkcja pozwala na szybkie i dokładne zamrożenie świeżej żywności na wskroś. Urządzenie pracuje z maksymalną wydajnością chłodniczą, przez co odgłosy pracy agregatu chłodniczego mogą być chwilowo głośniejsze. ❄ ❄

Ponadto już zamrożone produkty otrzymują „rezerwę zimna“. Dzięki temu żywność pozostaje dłużej zamrożona podczas rozmrażania urządzenia.

W ciągu 24 godzin można zamrozić maksymalnie taką ilość świeżych produktów spożywczych, jaka podana jest na tabliczce znamionowej w punkcie „Zdolność zamrażania ... kg/24h“. Podana maksymalna ilość produktów do zamrażania jest różna dla różnych modeli i klas klimatycznych.

W zależności od ilości świeżych produktów spożywczych przeznaczonych do zamrożenia należy włączyć funkcję SuperFrost odpowiednio wcześniej: przy małej ilości produktów spożywczych ok. 6h wcześniej, w przypadku maksymalnej ilości produktów spożywczych na 24h przed ich włożeniem.

Żywność zapakować i rozkładać możliwie szeroko. Należy zapobiegać stykaniu się nowo włożonych produktów z już zamrożonymi, by nie przymarzły do siebie.

Funkcji SuperFrost nie trzeba włączać w następujących przypadkach:

- jeżeli wkładane są produkty już zamrożone
- przy zamrażaniu do ok. 1 kg świeżych produktów spożywczych dziennie

Zamrażanie z funkcją Funkcja SuperFrost

- ▶ Jeden raz krótko nacisnąć przycisk SuperFrost Fig. 2 (11).
- ▷ Świeci symbol SuperFrost Fig. 2 (12).
- ▷ Temperatura zamrażania spada, urządzenie pracuje z maksymalną wydajnością chłodzenia. Przy małej ilości zamrażanych produktów spożywczych:
 - ▶ Odczekać ok. 6 h.
- ▶ Opakowaną żywność ułożyć w dolnych szufladach. Przy maksymalnej ilości zamrażanych produktów spożywczych:
 - ▶ Odczekać ok. 24 h.
 - ▶ Wyjąć najniższą szufladę, a żywność ułożyć bezpośrednio w urządzeniu tak, by stykała się z podłożem lub bocznymi ściankami.
- ▷ SuperFrost wyłącza się automatycznie po 65 godzinach.
- ▷ Symbol SuperFrost Fig. 2 (12) gaśnie, gdy zamrażanie zostanie zakończone.
- ▶ Żywność ułożyć w szufladzie i wsunąć ponownie.
- ▷ Urządzenie pracuje dalej w energooszczędnym trybie pracy normalnej.

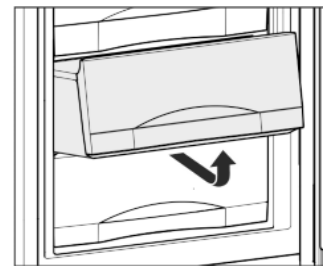
5.4.6 Szuflady

Wskazówka

Przy niewystarczającej wentylacji wzrasta zużycie energii, a wydajność chłodzenia spada.

W urządzeniach z systemem NoFrost:

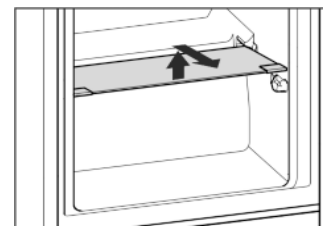
- ▶ Pozostawić najniższą szufladę w urządzeniu!
- ▶ Nie zatykać otworów wentylatora wewnątrz na tylnej ściance urządzenia!



- ▶ Aby przechowywać zamrożone produkty bezpośrednio na półkach: wyciągnąć szuflady do przodu i wyjąć.

5.4.7 Półki

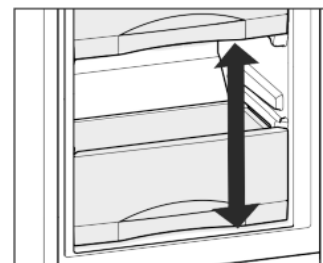
- ▶ Wymijowanie półek: podnieść z przodu i wyciągnąć.
- ▶ Ponowne wkładanie półek: po prostu wsunąć do oporu.



5.4.8 VarioSpace

Dodatkowo do szuflad można także wyjmować półki. Zapewnia to miejsce na większe mrożone produkty. Drób, mięso, duże kawałki dziczyzny jak również wysokie pieczywo można zamrażać w całości i następnie tak samo przyrządzać.

- ▶ Szuflady mogą zostać obciążone maks. 25 kg produktów, płyty maks. 35 kg.



5.4.9 Pojemnik na kostki lodu*

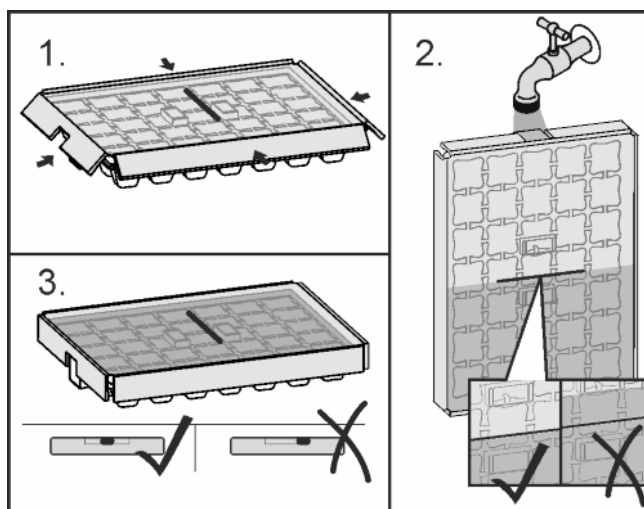


Fig. 9

Jeżeli woda jest zamrożona:

- ▶ Przytrzymać pojemnik na lód przez chwilę pod strumieniem ciepłej wody.
- ▶ Zdjąć pokrywę.
- ▶ Końcówki pojemnika na kostki lodu obrócić lekko w przeciwnym kierunku, by wyjąć kostki lodu.

Demontaż pojemnika na kostki lodu

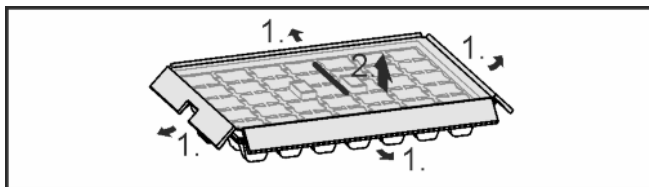


Fig. 10

- ▶ Pojemnik na kostki lodu można zdemontować w celu czyszczenia.

6 Konserwacja

6.1 Rozmrażanie ręczne

Chłodziarka:

Chłodziarka rozmraża się automatycznie. Woda wyparowuje dzięki ciepłu ze sprężarki. Pojawianie się kropli wody na tylnej ścianie jest całkowicie normalne.

- ▶ Należy regularnie czyścić otwór odpływowy umożliwiając w ten sposób odpływ wody z rozmrażania (patrz 6.2).

Zamrażarka:

W **zamrażarce** po dłuższym okresie użytkowania tworzy się warstwa szronu lub lodu.

Tworzenie się warstwy szronu lub lodu przyspiesza częste otwieranie drzwi urządzenia lub wkładanie ciepłych produktów. Jednak grubsza warstwa lodu powoduje zwiększenie zużycia energii. Dlatego urządzenie należy regularnie rozmrażać:



OSTRZEŻENIE

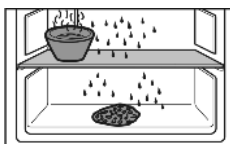
Niebezpieczeństwo zranienia osób i uszkodzenia urządzenia

- ▶ Do przyspieszenia rozmrażania nie używać żadnych mechanicznych środków pomocniczych lub innych przedmiotów, które nie są zalecane przez producenta.
- ▶ Do rozmrażania nie wolno używać urządzeń elektrycznych do ogrzewania, urządzeń do czyszczenia parą pod ciśnieniem, otwartego ognia ani sprayów rozmrażających.
- ▶ Nie używać ostrych przedmiotów do usuwania lodu.
- ▶ Nie wolno dopuścić do uszkodzenia przewodów obiegu czynnika chłodniczego.

- ▶ Dzień przed rozmrażaniem włączyć SuperFrost.
- ▷ Mrożonki zostaną zaopatrzone w „rezervę zimna”.
- ▶ Wyłączyć urządzenie.
- ▷ Wskaźnik temperatury zgaśnie.
- ▷ Jeżeli wskaźnik nie gaśnie, oznacza to, że zabezpieczenie przed dziećmi (patrz 5.1) jest aktywne.
- ▶ Wyciągnąć wtyczkę z gniazda lub wyłączyć bezpiecznik
- ▶ W razie potrzeby zamrożone produkty owinąć papierem gazetowym lub kocami w szufladzie i przechować w chłodnym miejscu.
- ▶ Postawić na jednej ze środkowych płyt garnek z gorącą, ale nie wrzącą wodą.

-lub-

- ▶ Obydwie dolne szuflady napętnić ciepłą wodą i włożyć do urządzenia.
- ▷ Przyspieszy to rozmrażanie.
- ▷ Woda z rozmrażania zbiera się w szufladach.
- ▶ Podczas rozmrażania drzwi zamrażarki muszą być stale otwarte.
- ▶ Oddzielające się podczas rozmrażania kawałki lodu należy wyjmować z urządzenia.
- ▶ Należy dopilnować, aby woda z rozmrażania nie przedostała się do przylegających do obudowy meblowej.
- ▶ W razie potrzeby powtórzyć tę czynność kilkakrotnie.
- ▶ Wyczyścić urządzenie (patrz 6.2) i wytrzeć do sucha.



6.2 Czyszczenie urządzenia



OSTRZEŻENIE

Niebezpieczeństwo obrażeń i uszkodzenia urządzenia przez gorącą parę!

Gorąca para może spowodować poparzenia oraz uszkodzenia powierzchni urządzenia.

- ▶ Do czyszczenia nie używać myjek parowych!

UWAGA

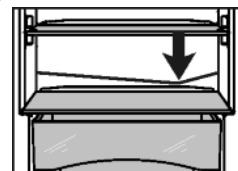
Nieprawidłowe czyszczenie powoduje uszkodzenie urządzenia!

- ▶ Nie używać stężonych środków czyszczących.
- ▶ Nie stosować gąbek szorujących lub drapiących lub wełny stalowej.
- ▶ Nie stosować ostrych, szorujących środków do czyszczenia, zawierających piasek, chlorki lub kwasy.
- ▶ Nie stosować żadnych rozpuszczalników chemicznych.
- ▶ Nie uszkodzić ani nie usuwać tabliczki znamionowej, znajdującej się wewnątrz urządzenia. Jest ona ważna dla serwisu.
- ▶ Nie urywać, załamywać lub uszkadzać przewodów albo innych części.
- ▶ Nie pozwolić, by woda z czyszczenia dostała się do rynienki odpływowej, kratki wentylacyjnych lub do części elektrycznych.
- ▶ Używać miękkich szmatek do czyszczenia oraz uniwersalnego środka czyszczącego o neutralnym odczynie pH.
- ▶ Do czyszczenia wnętrza urządzenia wolno używać tylko środków czystości i środków pielęgnacyjnych, dopuszczalnych do kontaktu z żywnością.

- ▶ **Opróżnić urządzenie.**
- ▶ **Wyciągnąć wtyk sieciowy z gniazda.**



- ▶ **Powierzchnie zewnętrzne i wewnętrzne z tworzywa sztucznego** czyścić ręcznie letnią wodą z dodatkiem niewielkiej ilości płynu do mycia naczyń.
- ▶ Czyszczenie **otworu odpływowego**: usunąć osady za pomocą cienkiego przedmiotu, np. patyczka kosmetycznego.



- ▶ Większość **elementów wyposażenia** można zdemontować w celu wykonania czyszczenia: patrz dany rozdział.
- ▶ **Szuflady** czyścić ręcznie letnią wodą z dodatkiem płynu do mycia naczyń.
- ▶ **Pozostałe elementy wyposażenia** nadają się do czyszczenia w zmywarce.
- ▶ **Płyty rolkowe pojemnika na warzywa** można również czyścić w zmywarce.*

Po czyszczeniu:

- ▶ Wytrzeć do sucha urządzenie i elementy wyposażenia.
- ▶ Ponownie podłączyć urządzenie i włączyć go.
- ▶ Włączyć funkcję SuperFrost (patrz 5.4.5).
- ▶ Gdy temperatura jest wystarczająco niska: włożyć żywność z powrotem.

6.3 Serwis

Należy najpierw sprawdzić, czy usterka nie może zostać usunięta samodzielnie w oparciu o zestawienie (patrz Usterki). W przeciwnym razie należy zwrócić się do serwisu. Adres jest podany w dołączonym wykazie placówek serwisowych.



OSTRZEŻENIE

Niebezpieczeństwo obrażeń ciała na skutek niefachowo wykonanych napraw!

▶ Naprawy i ingerencje w urządzenie lub przewód zasilający, które nie zostały wyraźnie opisane (patrz Konserwacja), należy zlecać wyłącznie placówce serwisowej.

▶ Odczytać z tabliczki znamionowej oznaczenie urządzenia *Fig. 11 (1)*, nr serwisowy *Fig. 11 (2)* oraz numer seryjny *Fig. 11 (3)*. Tabliczka znamionowa znajduje się po lewej stronie wewnątrz urządzenia.

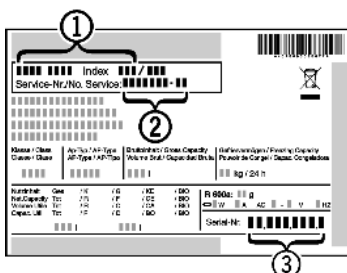


Fig. 11

▶ Poinformować serwis i podać opis zakłócenia, oznaczenie urządzenia *Fig. 11 (1)*, nr serwisowy *Fig. 11 (2)* oraz numer seryjny *Fig. 11 (3)*.

▷ Umożliwi to szybką i sprawną naprawę.

▶ Pozostawić urządzenie zamknięte aż do przybycia pracownika serwisu.

▷ Żywność pozostaje dłużej schłodzona.

▶ Wyciągnąć wtyk z gniazda (nie wolno przy tym ciągnąć za kabel) lub wyłączyć bezpiecznik.

7 Usterki

Urządzenie zostało skonstruowane i wyprodukowane w sposób zapewniający jego bezawaryjne działanie i dużą żywotność. Jeżeli jednak podczas użytkowania wystąpi zakłócenie, należy upewnić się najpierw, czy nie wystąpiło ono na skutek niewłaściwej obsługi. W takim przypadku będziemy zmuszeni do obciążenia Państwa kosztami naprawy także w okresie gwarancyjnym. Następujące zakłócenia można usuwać samemu:

Urządzenie nie pracuje.

→ Urządzenie nie jest włączone.

▶ Włączyć urządzenie.

→ Wtyk sieciowy nie jest dobrze wetknięty do gniazda.

▶ Sprawdzić wtyk sieciowy.

→ Bezpiecznik gniazda nie jest sprawny.

▶ Sprawdzić bezpiecznik.

Sprężarka działa długo.

→ Przy małym zapotrzebowaniu chłodzenia sprężarka przełącza się na niską prędkość obrotową. Mimo wydłużenia czasu pracy oszczędzana jest energia.

▶ Jest to typowe w modelach energooszczędnych.

→ Funkcja SuperFrost jest włączona.

▶ Aby szybko schłodzić żywność, sprężarka pracuje dłużej. To normalne zjawisko.

→ Funkcja SuperCool jest włączona.*

▶ Aby szybko schłodzić żywność, sprężarka pracuje dłużej. To normalne zjawisko.*

Dioda LED z tyłu urządzenia na dole (przy sprężarce) miga kilkakrotnie co 5 sekund*.

→ Wystąpił błąd.

▶ Zwrócić się do placówki serwisowej (patrz Konserwacja).

Urządzenie pracuje za głośno.

→ Sprężarki o regulowanej prędkości obrotowej* mogą wydawać różne odgłosy pracy zależnie od ustawionej prędkości obrotowej.

▶ Jest to normalny dźwięk.

bulgotanie i szmeranie

→ Te odgłosy pochodzą od czynnika chłodniczego, który krąży w obiegu chłodniczym.

▶ Te odgłosy są normalne.

ciche kliknięcie

→ Te odgłosy słychać zawsze, kiedy automatycznie włącza lub wyłącza się agregat chłodniczy (silnik).

▶ Jest to normalny dźwięk.

Buczenie. Staje się ono trochę głośniejsze przez krótki czas, w momencie włączenia się agregatu chłodniczego (silnika).

→ Przy włączonej funkcji SuperFrost, po włożeniu świeżych produktów lub jeżeli drzwi były przez długi czas otwarte, automatycznie podwyższa się wydajność chłodzenia.

▶ Jest to normalny dźwięk.

→ Przy włączonej funkcji SuperCool, po włożeniu świeżych produktów lub jeżeli drzwi były przez długi czas otwarte, automatycznie podwyższa się wydajność chłodzenia.*

▶ Jest to normalny dźwięk.*

→ Temperatura otoczenia jest za wysoka.

▶ Roztwór: (patrz 1.2)

niskie buczenie*

→ Ten odgłos jest spowodowany hałasami przepływającego powietrza w wentylatorze.

▶ Jest to normalny dźwięk.

Odgłosy drgań

→ Urządzenie nie jest na stałe przymocowane do podłogi. Wskutek tego pracujący agregat chłodniczy wprawia w drgania stojące obok meble i inne przedmioty.

▶ Sprawdzić zabudowę i w razie potrzeby ponownie wyrównać urządzenie.

▶ Porozsuwać butelki i inne naczynia.

Wskaźnik temperatury pokazuje: F0 do F9

→ Wystąpił błąd.

▶ Zwrócić się do placówki serwisowej (patrz Konserwacja).

Wskaźnik temperatury sygnalizuje awarię zasilania . Na wskaźniku temperatury pokazywana jest najcieplejsza temperatura, jak została osiągnięta podczas awarii zasilania.

→ Na skutek awarii sieci lub przerwy w zasilaniu w ciągu ostatnich godzin lub dni temperatura zamrażania za bardzo się podniosła. Po ustąpieniu przerwy w zasilaniu urządzenie pracuje dalej z ostatnim ustawieniem temperatury.

▶ Kasowanie wskazania najcieplejszej temperatury: Nacisnąć przycisk Alarm *Fig. 2 (13)*.

▶ Sprawdzić jakość produktów spożywczych. Nie spożywać popsutej żywności. Nie zamrażać ponownie rozmrożonych produktów spożywczych.

Na wskaźniku temperatury zaświeca się DEMO.

→ Aktywny jest tryb demonstracyjny.

▶ Zwrócić się do placówki serwisowej (patrz Konserwacja).

Zewnętrzne powierzchnie urządzenia są ciepłe*.

→ Ciepło wytwarzane w obiegu chłodniczym jest wykorzystywane do przeciwdziałania skraplaniu się wody.

▶ To normalne zjawisko.

Temperatura nie jest wystarczająco niska.

→ Drzwi urządzenia nie są dobrze zamknięte.

▶ Zamknąć drzwi urządzenia.

→ Wentylacja jest niewystarczająca.

▶ Odsłonić i wyczyścić kratkę wentylacyjną.

→ Temperatura otoczenia jest za wysoka.

▶ Roztwór: (patrz 1.2) .

→ Urządzenie było zbyt często otwierane lub było otwarte przez dłuższy czas.

Wyłączanie urządzenia

- ▶ Odczekać, aż wymagana temperatura ustawi się automatycznie. W przeciwnym razie zwrócić się do placówki serwisowej (patrz Konserwacja).
- Włożona została za duża ilość świeżej żywności bez włączenia funkcji SuperFrost.
- ▶ Roztwór: (patrz 5.4.5)
- Temperatura jest nieprawidłowo ustawiona.
- ▶ Ustawić niższą temperaturę i sprawdzić po 24 godzinach.
- Urządzenie stoi za blisko źródła ciepła (piec, ogrzewanie itd.).
- ▶ Zmienić miejsce ustawienia urządzenia lub źródła ciepła.
- Urządzenia nie zamontowano prawidłowo we wnęcie.
- ▶ Sprawdzić, czy urządzenie jest prawidłowo zamontowane we wnęcie i prawidłowo zamknąć drzwi.

Oświetlenie wewnętrzne nie świeci.

- Urządzenie nie jest włączone.
- ▶ Włączyć urządzenie.
- Drzwi były otwarte dłużej niż przez 15 minut.
- ▶ Oświetlenie wewnętrzne wyłącza się automatycznie po ok. 15 minutach przy otwartych drzwiach.
- Oświetlenie LED lub osłonka są uszkodzone:



OSTRZEŻENIE

Niebezpieczeństwo porażenia prądem elektrycznym!
Pod pokrywą znajdują się części pod napięciem.

- ▶ Oświetlenie wnętrza diodami świecącymi może być wymieniane i naprawiane wyłącznie przez placówkę serwisową lub przez przeszkolony personel specjalistyczny.



OSTRZEŻENIE

Niebezpieczeństwo odniesienia obrażeń przy kontakcie z żarówką LED!

Natężenie oświetlenia LED odpowiada klasie lasera 1/1M.

Jeżeli osłonka jest uszkodzona:

- ▶ Nie należy patrzeć bezpośrednio na źródło światła z niewielkiej odległości i z użyciem urządzeń optycznych. Może to spowodować uszkodzenie wzroku.

Uszczelka drzwi jest uszkodzona lub należy ją wymienić z innych powodów.*

- Niektóre urządzenia posiadają możliwość wymiany uszczelki w drzwiach. Można ją wymienić bez stosowania jakichkolwiek narzędzi.
- ▶ Zwrócić się do placówki serwisowej (patrz Konserwacja).

Urządzenie jest oblodzone lub skrapla się w nim woda.*

- Uszczelka drzwiowa mogła się wysunąć z rowka.
- ▶ Sprawdzić, czy uszczelka znajduje się w rowku.

8 Wyłączanie urządzenia

8.1 Wyłączanie urządzenia

Wskazówka

- ▶ Aby wyłączyć **całe urządzenie** wystarczy wyłączyć zamrażalnik. Powoduje to również automatyczne wyłączenie chłodziarki.
- ▶ **Chłodziarkę** można wyłączyć oddzielnie (np. podczas dłuższej nieobecności, urlopu), zamrażalnik nadal będzie pracować.
- ▶ Jeżeli nie można wyłączyć urządzenia lub chłodziarki, włączone jest zabezpieczenie przed dziećmi (patrz 5.1).

8.1.1 Wyłączanie całego urządzenia przy pomocy zamrażarki

- ▶ Nacisnąć i przytrzymać przycisk On/Off zamrażalnika *Fig. 2 (8)* przez ok. 2 sekundy.
- ▷ Pojawi się długi sygnał akustyczny.
- ▷ Wskaźniki temperatury gasną.
- ▷ Urządzenie (chłodziarka i zamrażalnik) jest wyłączone.

8.1.2 Wyłączanie chłodziarki

Wskazówka

Dłuższa nieobecność, np. urlop

- ▶ Chłodziarkę można włączać / wyłączać niezależnie od zamrażarki.

- ▶ Nacisnąć i przytrzymać przycisk On/Off chłodziarki *Fig. 2 (1)* przez ok. 2 sekundy.
- ▷ Wskaźnik temperatury chłodziarki *Fig. 2 (2)* gaśnie.
- ▷ Chłodziarka jest wyłączona.
- ▷ Zamrażalnik nadal pracuje.

8.2 Wyłączenie urządzenia

- ▶ Opróżnić urządzenie.
- ▶ Wyłączyć urządzenie (patrz Wyłączanie urządzenia).
- ▶ Wyjąć wtyczkę sieciową.
- ▶ Oczyszczyć urządzenie (patrz 6.2).



- ▶ Pozostawić otwarte drzwi, aby zapobiec powstawaniu nieprzyjemnych zapachów.

9 Utylizacja urządzenia

Urządzenie składa się jeszcze z wartościowych materiałów i należy je dostarczyć do skupu oddzielnego od niesortowanych odpadów osiedlowych. Zużyte urządzenia należy utylizować w sposób właściwy i fachowy, zgodnie z przepisami i ustawami obowiązującymi w danym kraju.



Podczas transportu zużytego urządzenia nie wolno uszkodzić układu chłodniczego, by znajdujący się w nim czynnik chłodniczy (informacje na tabliczce znamionowej) oraz olej nie mogły się wydostać w sposób niekontrolowany.

- ▶ Urządzenie należy doprowadzić do stanu nieprzydatności.
- ▶ Wyciągnąć z gniazdka wtyczkę sieciową.
- ▶ Przeciąć kabel zasilający.



Liebherr-Hausgeräte Ochsenhausen GmbH

Memminger Straße 77-79

88416 Ochsenhausen

Deutschland

home.liebherr.com